

KILÇIK KIRAN DEAWNERS



MMCTECH: Seed Machines & Equipment with Automation Solutions

www.mmctech.us

info@mmctech.us



Kılçık Kıran Makinasına Genel Bakış

Kılçık kıran öncelikli olarak arpa ve buğdaydaki kılçıkları ayıklamak için tasarlanmıştır, fakat Akyürece girdikten sonra çok yönlü bir makinalardan biri haline gelmiştir. Doğrudan veya Değişken Hızlı Sürüş ile kullanılabilir.

Kullanım Kolaylığı

Kılçık kıran makinaları az eğitim ile kontrolleri ve göstergeleri kullanarak çalışma sırasında ayarlanabilir.

Dayanıklılık

Akyürek Teknoloji Kılçık Kıran Makinaları, güvenilir ve çok yönlü makinalar olmuştur.

Akyürek Technology Deawners Overview

Deawners was designed primarily to debarb barley and wheat, but it has since become one of the most versatile machines in the entire Akyürek line. Available with direct or variable speed drive.

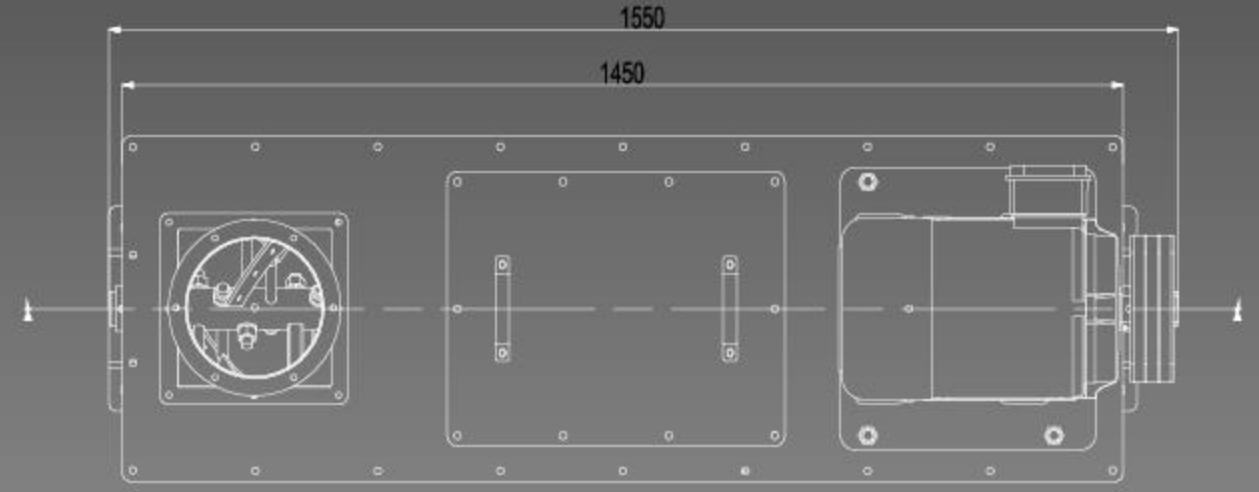
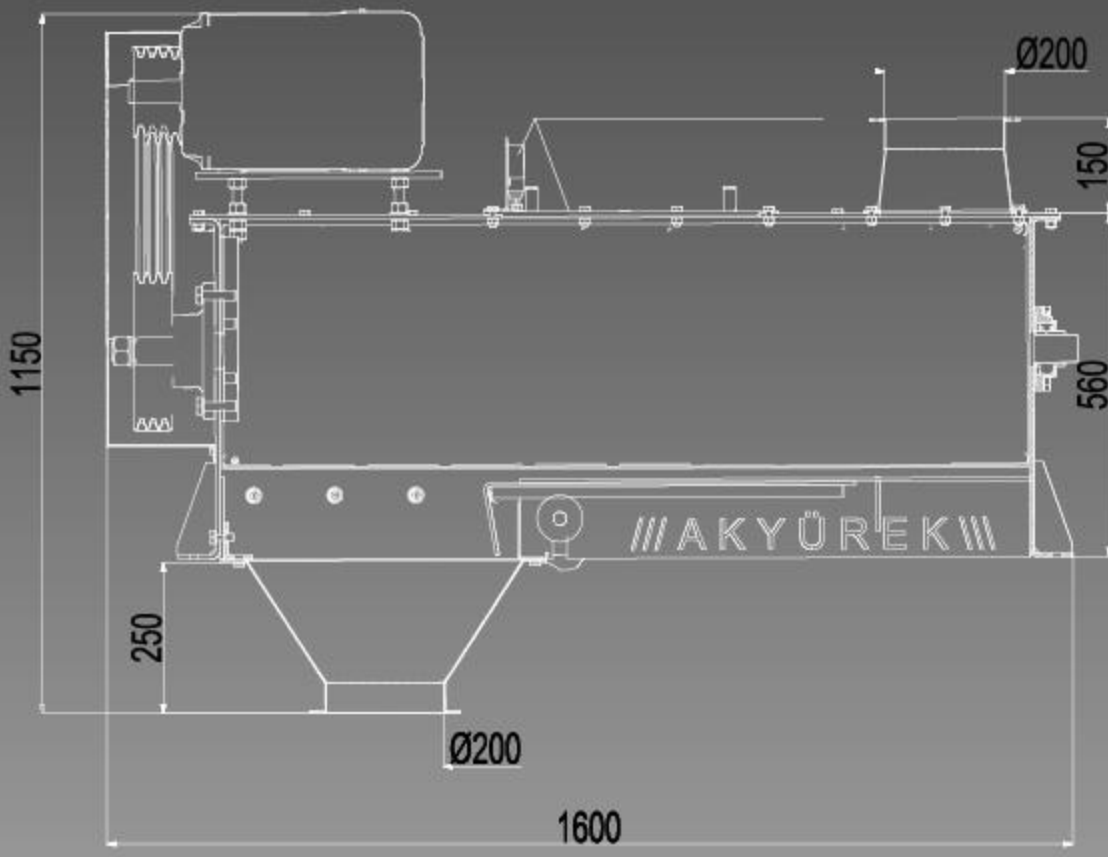
Ease of Use

Deawner machines are adjustable during operation with little training using controls and gauges.

Durability

The Akyürek Technology Deawners has been reliable and versatile machines.

Teknik Ölçüler / Technical Dimensions



Özellikler / Features

Model Model	AWN-053	AWN-054	AWN-055
Kapasite(Ton) / Capacity(Ton)	5-10	10-15	15-20
Ağırlık (Kg) / Weight (Kg)	280	300	420
Parametrik Ölçüler Parametric Dimensions	1400- 1150- 490	1600- 1150- 490	2100- 1300- 490
Motor Gücü (Kw) Engine Power	4,0	5,5	7,5
Tahrik Sistemi Tahrik Sistemi	Kayış Kasnak Sistemi		
Kullanılan Enerji Miktarı (KW/H) Kullanılan Enerji Miktarı	4,0 Kw	5,5 Kw	7,5 Kw
Frekans Frequency	50 Hz		
Güvenlik Security	Mekanik Switch		

İsteğe bağlı seçenekler: hızı ayarlanabilir batör mili hareket düzeni, aspirasyon ünitesi, toz vantilatörü ve kollektörler.

Not:Kapasite* buğdaya göre verilmiştir, ürüne ve düzenlere göre değişecektir.

Options: Speed control, aspiration unit and dust control

Note:Capacity for wheat, other seeds would have different capacity.

AWN-053-054-055



Akyürek Technology Kılçık Kıran Makinesi

- Diken ayıklayıcı ,arpa ürününüzün test ağırlığını akışını ve görünümünü iyileştirmek içindir.
- Tohum yulafını kırmak , delme işleminin daha rahat yapılmasını sağlar. Temizleme de daha hızlı ve rahattır.
- Kümes hayvanlarının ve yarış atlarının yuşaflarının değerini arttırmak için fazla lif parçaları kırılarak temizlenir ve cila eklenir.
- Hassas gövde ile yulafın kırılmasında gövde kırılması en aza indirmek için havalandırma sırasında çok dikkatli davranmak gerekmektedir
- Kaba yonca baklalarını, çim kümelerini, keten toplarını, tepeli buğdayı, çayırotlarını, brom ve Sinameki (tarçın) kabuğunu kırın.
- Bronko çim (yulaflarda), dereotu tohumu, kereviz tohumu, anason tohumu, yabancı ot tohumları kılçıklarını kırın.
- Çift olanları kırın ve domates tohumlarını ve çeşitli asma tohumlarını parlatın
- Kısmen şeker pancarı tohumu kabuğunu soyun
- Gübreli toprağı biber toplarından, kahve tanelerinden ve çin tarçını (tarçın) kabuğundan ayırın ve parlatın.

Yukarda belirtilenlerin dışında birçok tohumu ovun parlatın ve kılçığını kırın.

Akyurek Technology Deawners

- Deawners was designed primarily to debeard barley and wheat, but it has since become one the most versatile machines in the entire Akyürek line. Available with direct or variable speed drive.
- Ease of Use
Deawner machines are adjustable during operation with little training using controls and gauges.
- Durability
The Akyurek Technology Deawners has been reliable and versatile machines.
- Debeard barley to improve the test weight flow ability and appearance of your product
- Hull "whitecaps" in wheat and subterranean clover
- Clip seed oats, making them easier to drill, and easier and faster to clean.
- Increase the value of poultry and race horse oats by clipping to remove excess fibres and adding a polished luster.
- Clip oats with tender hulls which require extreme care during conditioning to minimize hull breakage.
- Break up alfalfa pods, grass clusters, flax balls, crested wheat, fescues, brome and cassia (cinnamon) bark.
- De-awn broncho grass (in oats), dill seed, celery seed, anise seed, weed seeds.
- Break up doubles and polish tomato seed and various vine seeds.
- De-whisker carrot seed.
- Partially decorticate sugar beet seed.
- Polish and remove mold from pepper balls, coffee beans and cassia (cinnamon) bark.
- Rub, polish, and de-awn many seeds other than those mentioned above.

Ürün Hattı / Product Line

