

MMCTECH Seed Conditioning & Processing Solutions Partner



YER FISTIĐI SEPARATÖRÜ

Peanut Density Separator

Grading Greatness: Mmctech Inc's Indent Cylinder Separator

Yer Fıstığı Separatörü

Yer fıstığı Separatörümüzün bir çok kullanım alanı bulunmaktadır;

- Yer fıstığından taş ayırma (Yer fıstığından ağır olan tüm yabancı maddeler; Taş, cam, metaller vbg)
- Yarım ve veya Tüm boş tanelerin ayrıştırılması
- Soyma aşmasından sonra soyulamamış veya yarı soyulmuş tanelerim ayrıştırılması
- Kolay Kullanım
- Ürün temas noktalarının paslanmaz çelik opsiyonu
- Tamamı ile kapalı davlumbaz sistemi
- Yüksek debili tek fanı ile hava akışında maksimum verim
- Ters ağırlıklı eksantrik
- Dengeli besleme sistemi ile mükemmel ayrıştırma

Peanut Density Separator

Akyurek Technology Peanut Density Separator has a wide variety of application area;

- Stone Separation from Ground Peanut (any admixture that is heavier than Ground Peanut; Stones, Glass, metals, dirt balls est.)
- Empty or Half Empty Ground Peanut Separation from Prime Ground Peanut
- Un-hulled Peanut Separation from Hulled Peanut
- Simple operation
- Stainless Steel contacts available
- Full enclosed dust hood
- High efficiency fluidization provided by a single fan
- Counterbalanced eccentric
- Uniform Feeding for optimum separation



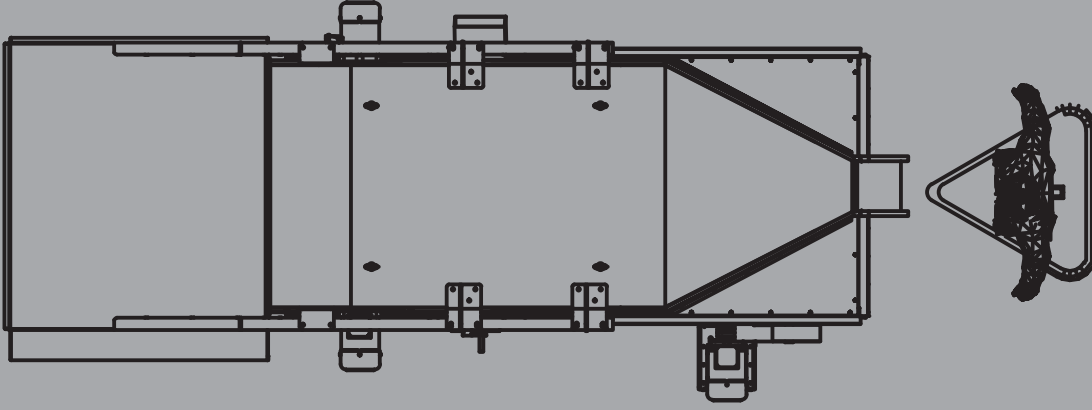
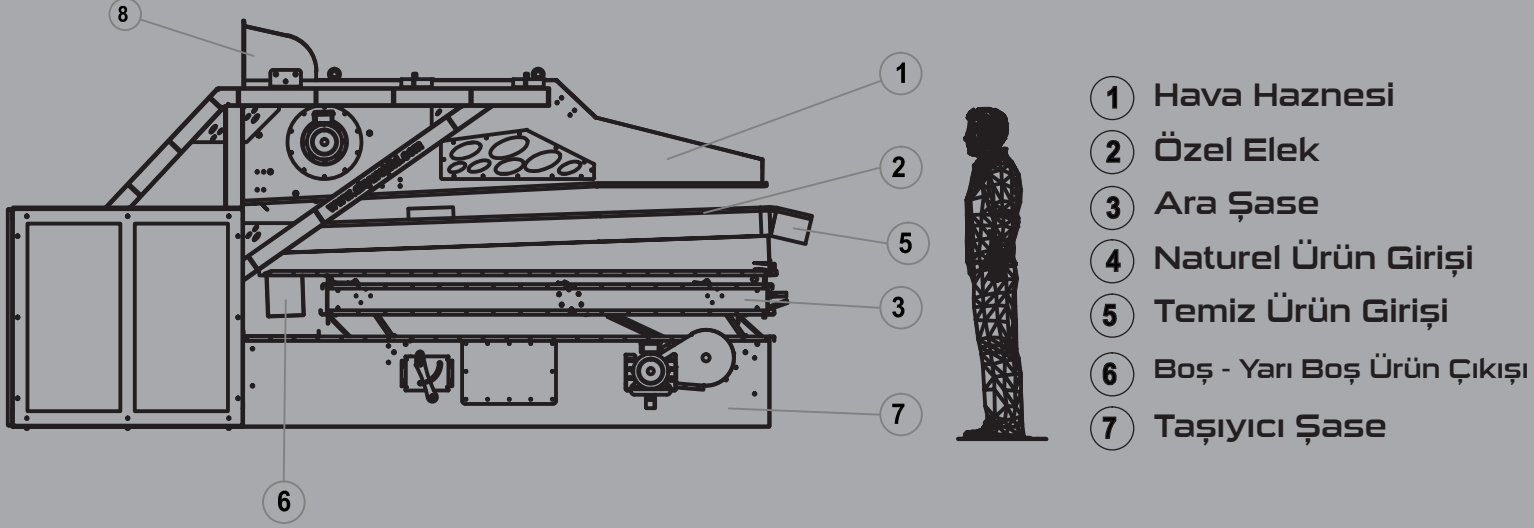
ISO 9001 - 2008
QUALITY ASSURANCE

Ürün Kodu/Product Code

www.mmctech.us
info@mmctech.us



Sustainable Sorting Solutions: Mmctech's PeanutSeed Cleaner

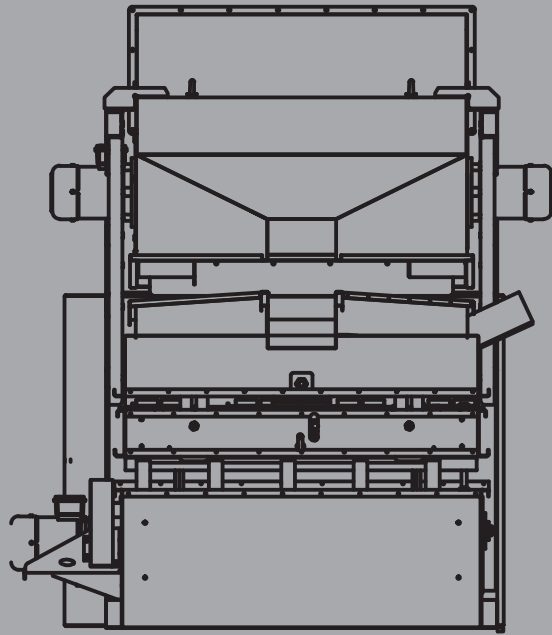
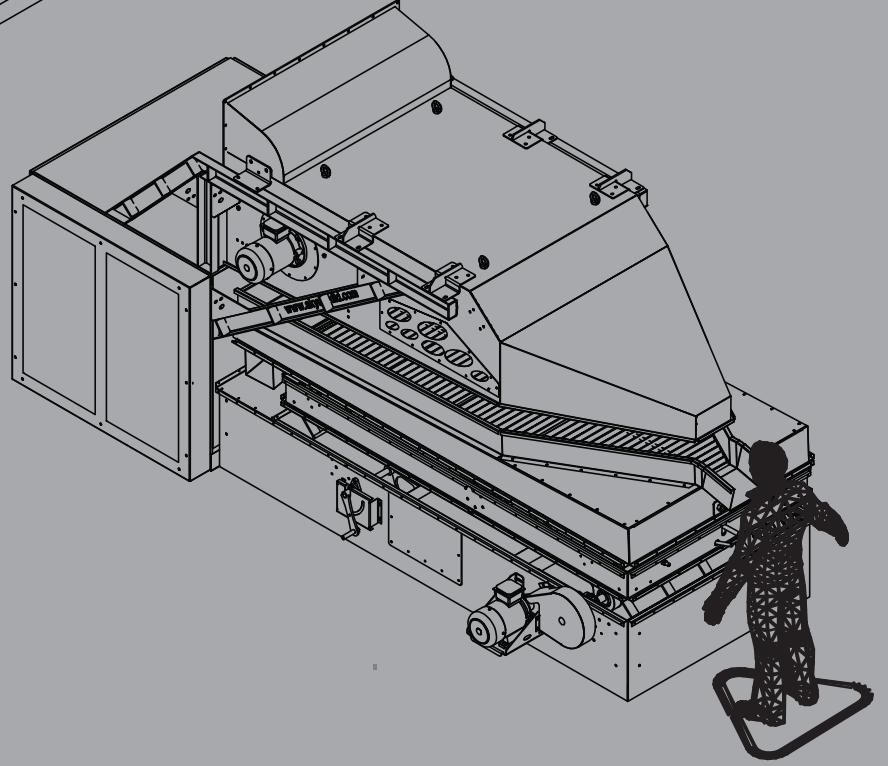
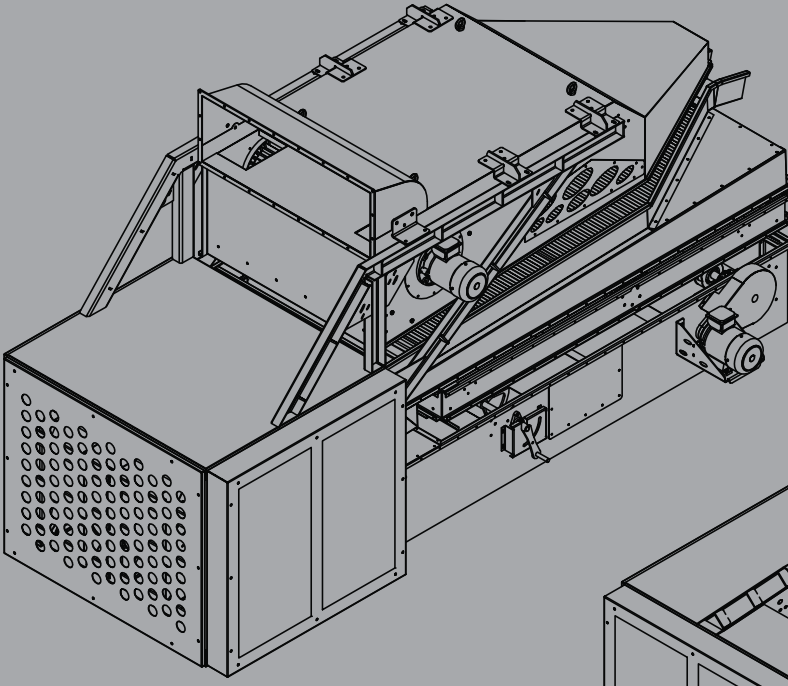


**KABUKLU FISTIK SEPARATÖRÜ /KFSPR - 2000 - 13 - V1
NATUREL KABUKLU YER FISTIĞI İÇİNDEKİ BOŞ , YARI BOŞ, ÜRÜNLERİ AYIRMA
YAPAN MAKİNE DİR.**

**ÇALIŞMA PRENSİBİ : NATUREL YER FISTIĞI, MAKİNEYİ BESLEYEN BUNKERE ELE-
VATÖR VASITASIYLA AKYARILIR. AKTARILAN ÜRÜN BURADAN MAKİNEYE GİRER.**

**BUNKERDEN ELEK ÜZERİNE DÖKÜLEN NATUREL ÜRÜN, ALTTAN ÜFLEYEN ASPİ-
RATÖRÜN VERMİŞ OLDUĞU HAVANIN İTİCİ KUVVETİ İLE ÜRÜNÜN KAYNAMASI
SAĞLAMAKTADIR. EKSANTİRİK SİSTEMİNİN VERMİŞ OLDUĞU SALLAMA KUVVETİ
İLE TEMİZ ÜRÜN ÖN OLUKTAN ALINARAK BİR SONRAKİ İŞLEME DEVAM EDER BOŞ
- YARI BOŞ ÜRÜN YAN KISIMDA BULUNAN OLUKTAN ALINARAK MAKİNE DIŞINA
ALINMIŞ OLUR.**

HAVA İSE HAZNENİN ÜST KISMINDA BULUNAN BACADAN ATMOSFERE BIRAKILIR.



Teknik Özellikler
KABUKLU FISTIK SEPERATÖRÜ

Makine Ağırlığı	Kg		
Makine Boyutu	xyz(mm)	4400x2300x1900	
Makine Elek Alanı	m ²	2,5	
Makine Kapasitesi	Kg	750	
Çalışma Sistemi	Eksantrik , Kayış-Kasnak		
Elek ve Hava Ayarı	Manuel		
Makine Gürültü Düzeyi	85-95 Desibel Maksimum		
Makine Aspiratörü Hava Hacmi	Boşta 21 000 m ³ / h		
	Akriлик gri-Akriлик beyaz		
	Volt	380	18,5kw
Makine İmalat Malzemesi	st 42	Ç 1040	