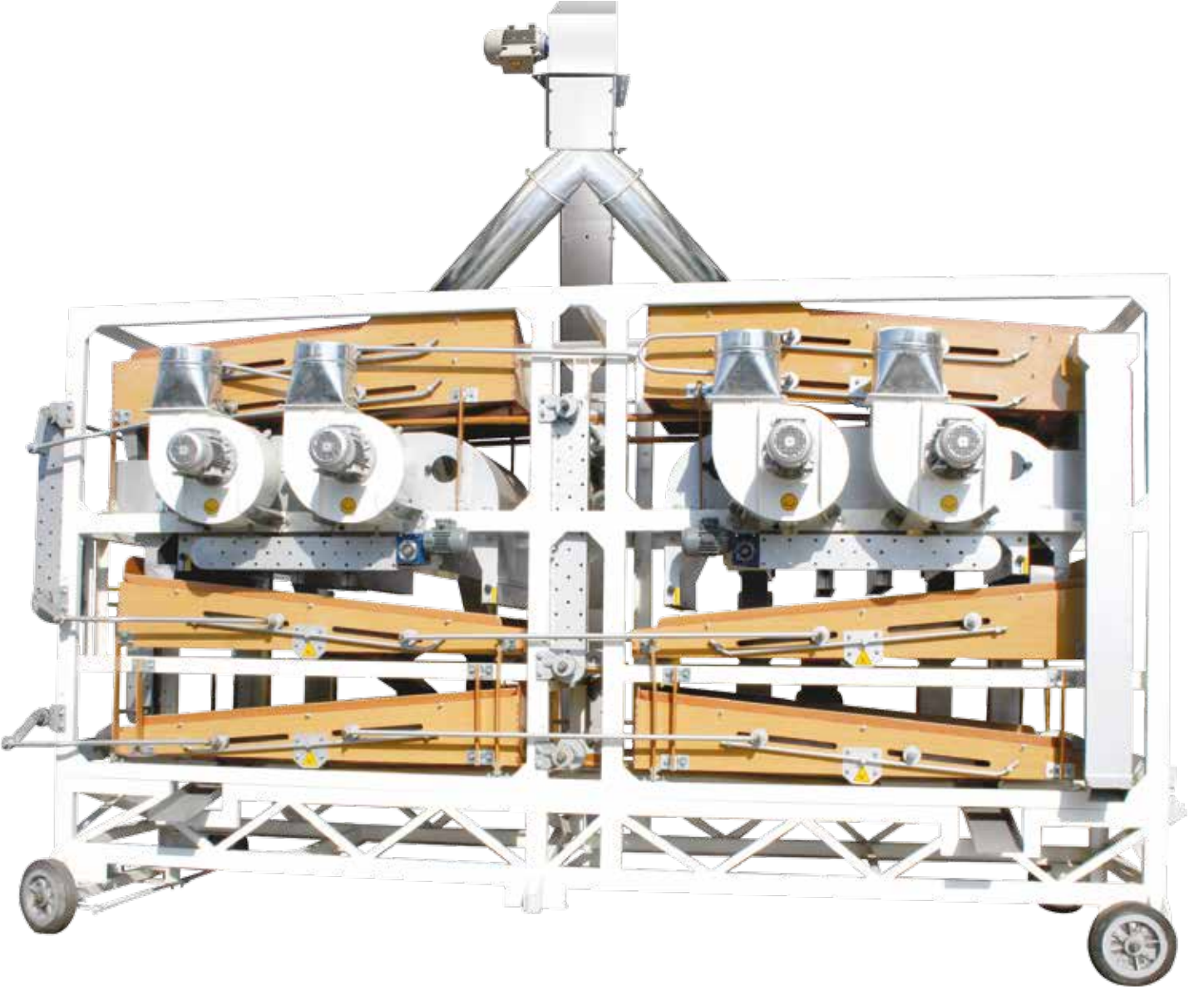
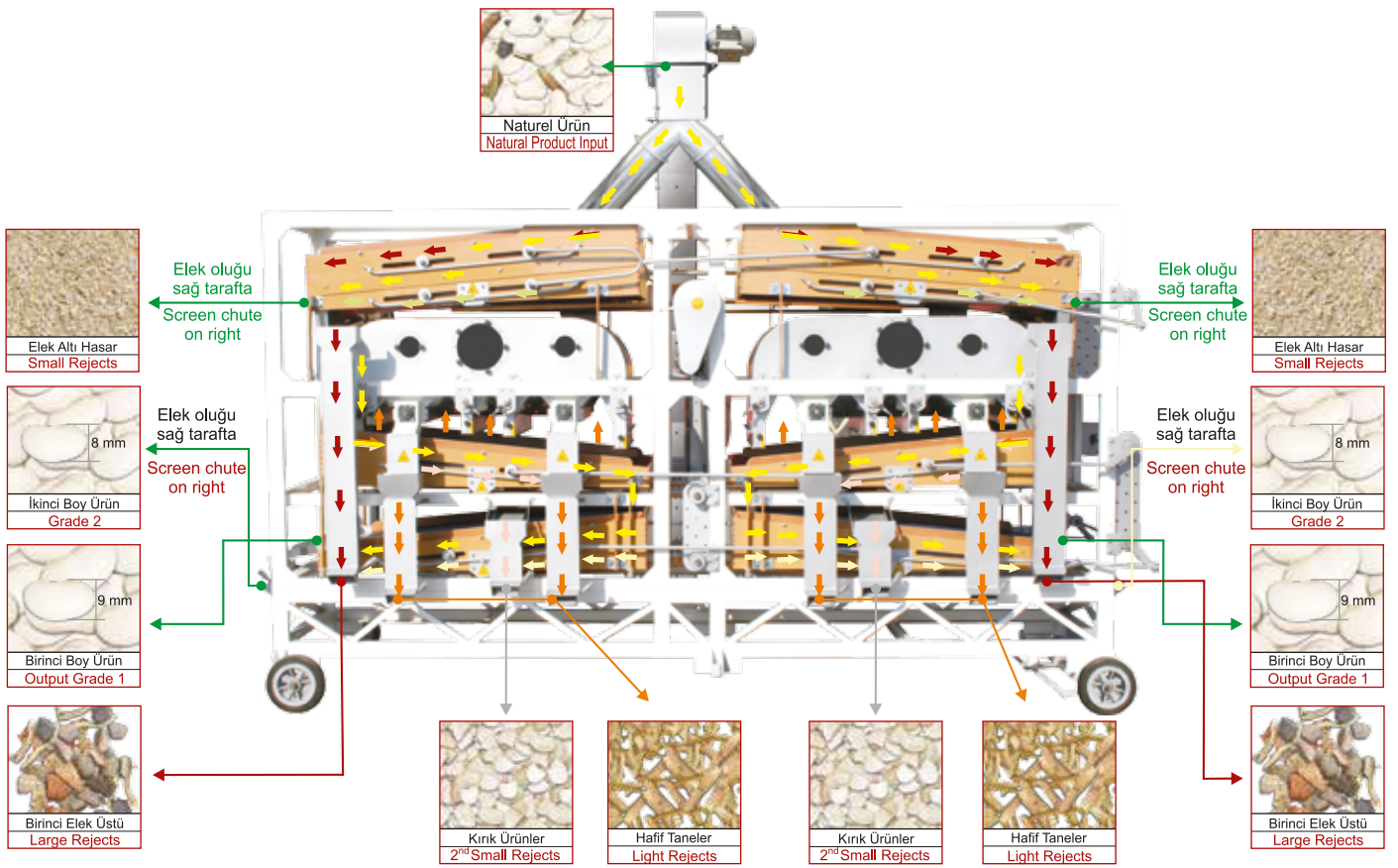


Tohum İşleme & İyileştirme Teknolojik Çözüm Ortağınız
Seed Conditioning & Processing Global Solution Partner



Çift Ön ve Hassas Temizleme Eleği Six Deck Pre+Fine Cleaner



Elek Çıkış adları ürün ve amaca göre değişebilir.

Cleaner output names can differ according to product and purpose.

Makinenin Görevi

İki makinenin bir şaside birleşmesi ile üretilmiştir. Ön-Hassas Temizleme ve / veya boylama ünitelerinin birleşiminden meydana gelmiştir. Bakliyat ve hububatın yaklaşık olarak tüm çeşitlerini eleyebilir. Standartında seyyar ve sabit olmak üzere iki modeli vardır. Ürünü temizleme amacınız (gıdalık veya tohumluk) veya ürün çeşidiniz elek sıralama veya elek görevinin işlevliğini belirler. Gerektiğinde ürün Ön-temizledikten sonra üç farklı sınıfa ayrılabilir.

Çalışma Prensibi

Bir adet posta elevatörü ile iletilen ürün ikiye ayrılarak sağ ve sol temizleme ünitelerine dökülür. Ürün kaba tanelerinden ayrılır (elek üstü). İkinci tekneye geçen ürün elenirken ufak tanelerinden ayrılır (elek altı). Ön temizlemeden geçmiş ürün makinenin hassas eleme bölümünde Aspiratör odasının yarattığı vakum ile çöp, saman, kavuz. vs. maddelerden ayrılır, aynı zamanda eleme işleminden geçerek tahşis edilen elek ve amaca uygun ya boylama yada tekrar elek altı ürünler ayrılır. Ürün son eleme teknesinde ister boylama; ister tekrar elek üstü temizleme işlevi için kullanılır. Eksantrik sistemi sayesinde üründe en iyi analiz sağlanır. Elek altı temizleme sistemi gidip gelen fırçalardan meydana geldiği için eleklerde tıkanma meydana gelmez.

Function

Two machines in one -Left and right side carries out the same task where large working capacity is obtained. It is a multi tasked machine with Pre-fine cleaner and grading unit. It can screen clean almost all kind of seeds, grains and dry legumes vegetables. Light impurities sucked by aspirator room. There are four sieve boats and four screens. It can classify the product in two or three (with air screen sieving) different grades. There are two models in its standard; fixed and *mobile types.

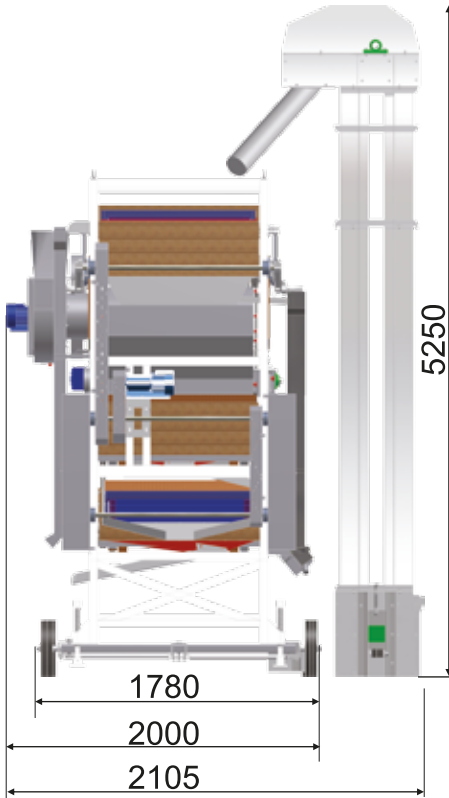
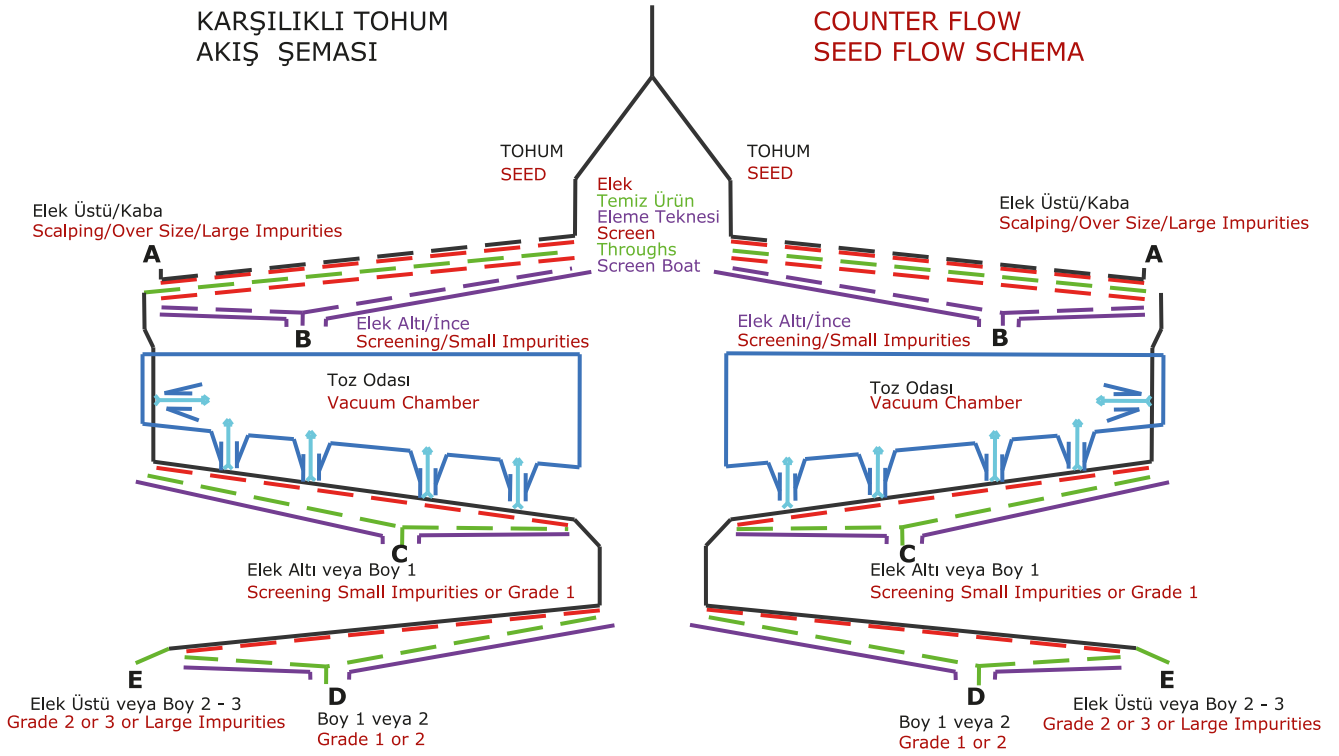
Work Principle

The product feed into sieve boats through the feeder elevator. Each sieve boat has specific sizes of holes for impurities larger than the crop or smaller than the crop. Sieve boats inclines downwards where the crop moves to whilst sieve boats vibrates and impurities fall of the sieve perforations. To separate the straw, chip, glumes and etc. the product passes below the aspirator room. Aspirator room has five adjustable suction imports where crop exposed to air cleaning five times. After cleaning operation, the product transferred to last sieve boat. The product can be graded maximum to two or three with air screen sieving; or another scalping task can be carried out; the eccentric system obtains the best analysis of the product. The cleaning system of under screen has brushes moving forward and back, so there is no risk for the screen to be blocked. Right Hand Side Section of the machine carries out the same work principle of the right side. Machine has two outputs.

Ürün Adı Commodities Name	Ürün Giriş Kapasitesi Ton/Saat In put Capacity Ton/Hour
Soya Fasülyesi Eleme Soybeans Cleaning	7-10
Nohut Eleme Chickpeas Cleaning	8-12
Fasülye Eleme Beans Cleaning	7-11
Barbunya Eleme Kidney Beans Cleaning	7-10
Susam Eleme Sesame Cleaning	4-6
Yeşil Mercimek Eleme Green Lentils Cleaning	5-8
Kırmızı Mercimek Red Lentils Cleaning	8-11
Buğday Eleme Wheat Cleaning	8-12
Pirinç Eleme Rice Cleaning	6-8
Ayçekirdeği Eleme Sun Flower Cleaning	3-5
Kimyon Eleme Cumin Seeds Cleaning	2-4
ve bunun gibi ürünler and many more	

KARŞILIKLI TOHUM AKIŞ ŞEMASI

COUNTER FLOW SEED FLOW SCHEMA



Nasıl?

Posta elevatörü ile iletilen ürün ikiye ayrılarak makinenin sağ ve sol bölümüne iletilir. Makinenin Sol bölümü

- 1- Makinemizin 1. bölümünde ön temizleme işlemi ile elde edilmek istenilen üründen büyük ve küçük tanelere ayrılır. Buna elekt üstü ve elekt altı temizleme adı verilir.
- 2- Makinemizin 2. bölümünde hassas temizleme işlemi ile, üründen beş kereye mahsus hava emiş yolu ile ürünün içerisindeki hafif taneler ayrılır.
- 3- Ayrıca ürün elekt üzerinde ilerler iken üründen kırık taneler ayrılır (elekt altı) veya amaca uygun birinci boy ürün alınır. Makinemizin dördüncü eleğinde, temizleme amacına uygun üründen büyük taneleri ayırma için elekt üstü eleği tahsis edilir veyahut boylama amaçlı elekt altı boy ile ikinci ve üçüncü boy elde edilir. Makinenin Sağ bölümü yukarıda bahsi geçen aynı işlemi gerçekleştirir. Yukarıdaki bahsi geçen çalışma prensibi ürün ve amaca göre değişkenlik gösterebilir.

How?

The product feed into left and right side of the machine; Right Side of the machine...

- 1- First part of the machine is for Pre Cleaning scalping and screening (clean the large and small impurities from the product).
- 2- Second part of the machine is for Fine Cleaning; air screening up to five times in single process (to clean the light impurities from the product) at the same time screening, alternatively grading (grade1).
- 3- Last Sieve boat of the machine is for Grading or Scalping above screen grade 2 and below screen size 3.

Left Side of the machine carries out the same functions as per above if screens are same. Above description can differ according to product and purpose. A multi tasked Cleaner with grading units. Ideal machine for all type grains, seeds and dry legumes Pre+fine cleaning.

Makine Ebatları (mm)	Diemensions (mm)
Makine + Elev. Uzunluk Machine + Elev. Lenght	5850+550
Makine Eni + Elev. Eni Machine + Elev. Lenght	2000+105
Makine + Elev. Yükseklik Machine + Elev. Height	3200+2050

Motor Sayısı Engine No (Adet)	Toplam Motor Gücü Total Motor Power (kW)	Standart Gerilim Standard Volt (Volt)	Opsiyonel Gerilim Optional Volt (Volt)	Ağırlık Weight (Kg)	Fırça Sayısı Brush No (Adet)	Eleme Alanı Screen Area (m ²)	Titreşim Vibration (Type)
7	13	380	220-440	2600	30	2x8=16	Eksantrik Eccentric

Giren ürün miktarı ve çıkan ürün miktarı birbirine bağlı olan etkenlerdir ve üründeki kirlilik oranı ile alakalıdır. Kapasite tablosunda bahsi geçen kapasiteler üründeki kirlilik oranı ve elde edilmek istenen temizlik oranı ile bağlantılıdır. Ayrıca makine tek başına veya tesise entegre olması da ürün temizleme bazında makine kapasitesine etkindir.

Please note that the input and output quantities that can be obtained interdependent and also depend on the input contamination. The throughput capacities shown are also dependent on the input contamination and the required quality of output. Also another capacity element is if cleaner machine working alone or integrated to a cleaning plant.

Çift Ön ve Hassas Temizleme Eleği Six Deck Pre+Fine Cleaner

