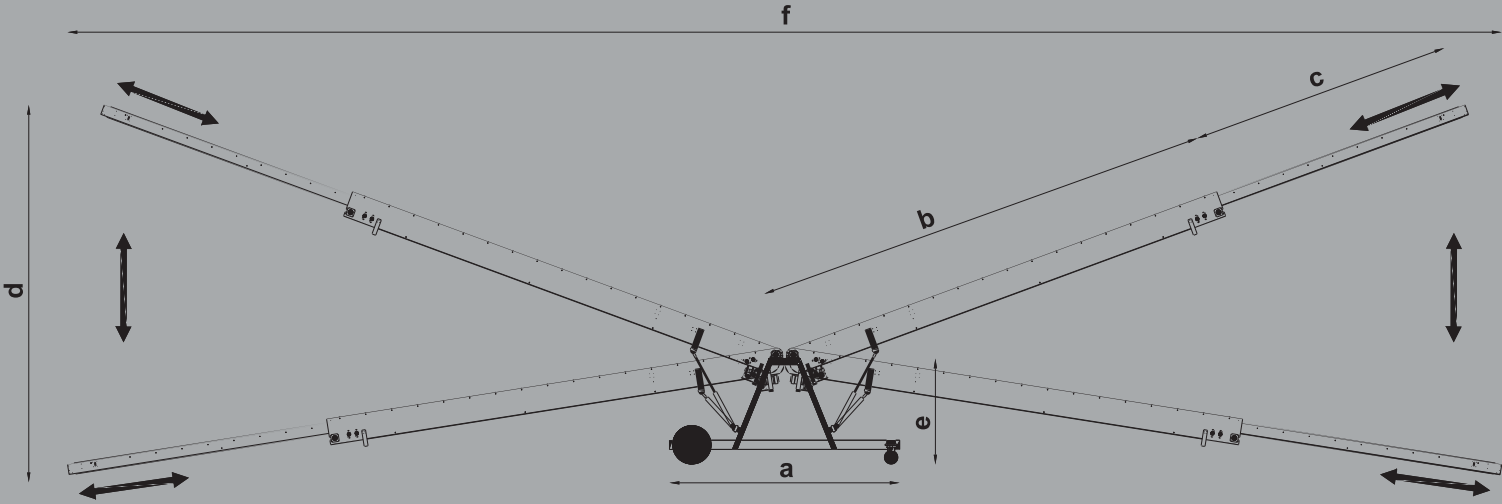


Telescopic Boom Conveyor Belt





TELES.BELT-182



Teleskopik Bant Ölçüleri	
Telescopic Boom Belt Dimensions	
a	3500 mm
b	7000 mm
c	4000 mm
d	6500 mm
e	1620 mm
f	22000 mm

Görevi

Kamyon, konteyner, treyler, depo, paketleme tesisleri, limanlarda kutu, çuval gibi ürünleri yükleme, yük boşaltma veya ürün istif amaçlı kullanılır.

Çalışma Prensibi

Akyurek Teleskopik Taşıma Bantları, günümüzün antrepo, ürün dağıtım merkezleri ve liman gibi ürün taşıma yoğunluğunun yaşandığı sektörlerle ve talebin devamlı artışta olduğu iş sahalarına uygun bir çözüm sunmaktadır.

Akyurek Teleskopik Taşıma bantları bu çözüm çerçevesi içinde depolarda, tesislerde, gemilerde, konteynır, tır, kamyon vbg ürün indirme, bindirmelerde daha kısa sürede ürün yükleme ve boşaltma, az işçilik yoğunluğu, güvenli çalışma ortamı ve operasyon masraflarını düşürebilmektedir. Akyürek Teleskopik bantları standardında iki tip olarak üretilmektedir ve müşteri talepleri doğrultusunda da ihtiyaçlara çözümler sunulmaktadır.

Akyurek teleskopik bantı treyler veya konteyner içersinde gereken uzunluğu ulaşabilmektedir.Yük indirme ve bindime esnasında aracın hareket etmesine gerek yoktur.

Teleskopik kol ve kayış kontrolü makine üzerinde istenilen noktada tedarik edilebilmektedir ve hata uzaktan kumanda da tedarik edilebilmektedir. Bu esneklik sayesinde işletme çalışma amacına uygun operatör kolaylıkla tüm parametreleri kontrol edebilir.

Avantaj:- Operasyon maliyet azaltma, daha hızlı işi yapabilme, kolay kullanım.

Uygun Sektörler:- Çimento, gübre, kimyasal, gıda, kağıt, farmasi , Un fabrikaları vbg.,

Function

Loading & Unloading of truck, containers, trailers, warehouse storage, packaging areas, bags / cardboard storage etc.

Work Principle

AKYUREK Precision-Telescopic Belt Conveyors meeting the increased demands of today's warehouse and distribution centers. Akyurek Telescopic belt conveyor satisfy all criteria provide cost effective and speedy vehicles loading and unloading trucks, trailers, containers and vans etc., Warehouse storage, packaging area, bags or cardboard storage etc., Akyurek will provide selection, design and manufacturing of Telescopic Belt Conveyor as per the customer requirement.

The Akyurek Engineering introduces telescopic belt conveyor that will reach right to the end of the vehicle. The machine does not have to move during the loading or unloading process making it ideal for use with a conveyor system.

The telescopic boom and belt drive are controlled via simple to operate push button controls fixed at the end of the telescopic boom. The boom can be extended or retracted to where the operator requires with the remote push button station also.

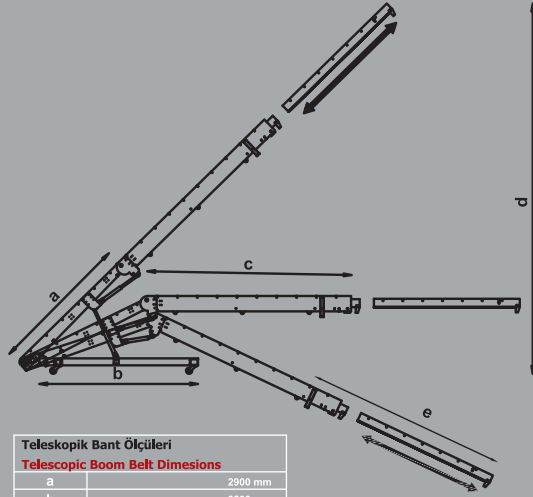
Benefits: - Cost reduction, Faster handling time, Ease of operation.

Applicable Industries: - Cement, fertilizer, chemical, food, pharmacy, paper, floor mills, etc.,



Teleskopik Taşıma Bandı Telescopic Boom Belt

TELES.BELT-181

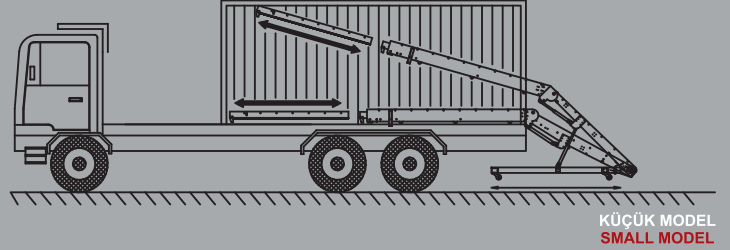


Teleskopik Bant Ölçüleri

Telescopic Boom Belt Dimensions

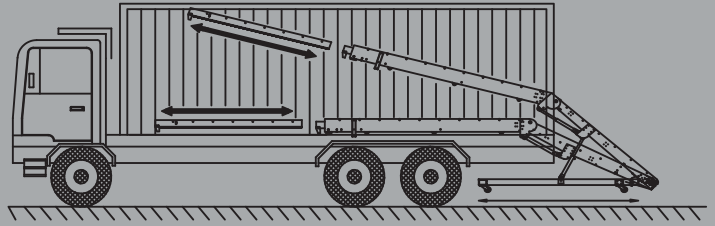
a	2000 mm
b	3200 mm
c	4100 mm
d	7500 mm
e	3400 mm

MODEL 1
TELES.BELT-181



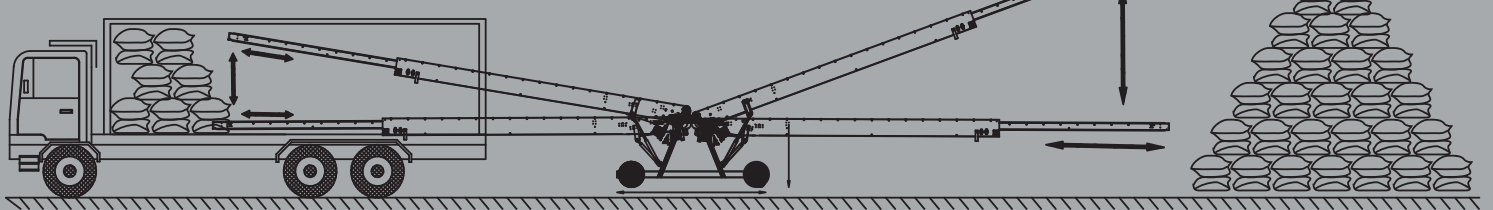
KÜÇÜK MODEL
SMALL MODEL

MODEL 2
TELES.BELT-183



BÜYÜK MODEL
LARGE MODEL

MODEL 3
TELES.BELT-182



Models	TELES.BELT-182			TELES.BELT-181		
Kayış Hızı Belt Speed	35 Metre/dakika (talep doğrultusunda diğer hızlar mevcuttur) 35 metres/minute (other speeds available on request)			35 Metre/dakika (talep doğrultusunda diğer hızlar mevcuttur) 35 metres/minute (other speeds available on request)		
Kayış Motor Belt Power	5,5 kW (yapılacak işe ve kayış ebatlarına göre değişkenlik gösterebilir) 5,5 kW (according to size and duty)			5,5 kW (yapılacak işe ve kayış ebatlarına göre değişkenlik gösterebilir) 5,5 kW (according to size and duty)		
Teleskopik Hız Telescopic Speed	0,3 metre/saniye 0.3 metres/second			0,3 metre/saniye 0.3 metres/second		
Teleskopik Motor Telescopic Power	1,1kW (yapılacak işe ve kayış ebatlarına göre değişkenlik gösterebilir) 1,1kW (Could vary according to size and duty)			1,1kW (yapılacak işe ve kayış ebatlarına göre değişkenlik gösterebilir) 1,1kW (Could vary according to size and duty)		
Taşıma Kapasitesi Conveyor Capacity	50kg/m. en uzun durumda 50kg/m of full extension			50kg/m. en uzun durumda 50kg/m of full extension		
Kayış Tipi Belt Type	6 kat 8mm anti-statik kauçuk 6 ply 8mm rubber low stretch anti-static			6 kat 8mm anti-statik kauçuk 6 ply 8mm rubber low stretch anti-static		
Kayış Genişliği Belt Width	600mm (diğer ölçülerde mevcuttur) 600mm (other widths are available on request)			600mm (diğer ölçülerde mevcuttur) 600mm (other widths are available on request)		
Ana Voltaj Mains Voltage	440 volt 3 Faz (diğer voltajlar mevcuttur) 415 volt 3 phase (other voltages available on request)			440 volt 3 Faz (diğer voltajlar mevcuttur) 415 volt 3 phase (other voltages available on request)		
Elektrik Koruma Electrical Protection	Ip55			Ip55		
Hidrolik Pompa Özellikleri Hydrolic Pump Specs	Yağ Basıncı Oil Pressure	Motor Motor	Piston (adet) Pistons(Quantity)	Yağ Basıncı Oil Pressure	Motor Motor	Piston (adet) Pistons(Quantity)
	50 bar	2.2 kW 900 devir	1+2+2+1	50 bar	2.2 kW 900 devir	1+2

