



**MMCTECH**  
SEED PROCESSING MACHINE & EQUIPMENTS  
AUTOMATION SOLUTIONS

Your 'Seed Processing & Conditioning' Partner.



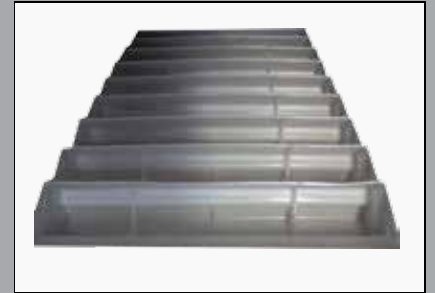
## Continuous Cup Z Elevator

MMCTECH: Seed Machines & Equipment with Automation Solutions

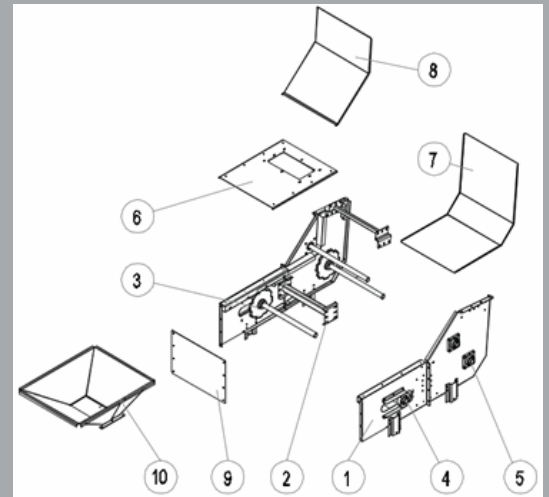
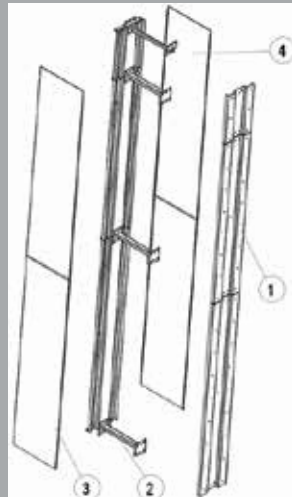
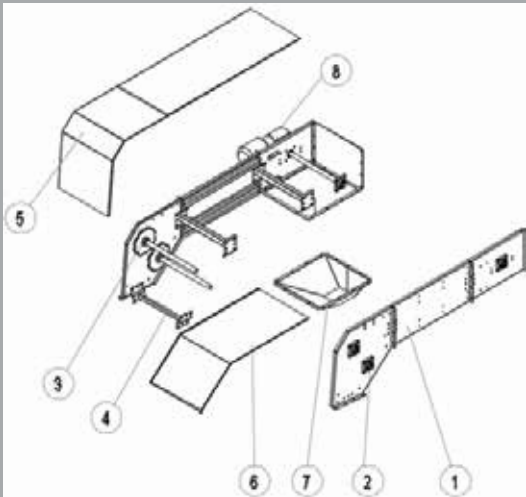
[www.mmctech.us](http://www.mmctech.us)

[info@mmctech.us](mailto:info@mmctech.us)

## 500 'LÜK Z ELEVATÖR

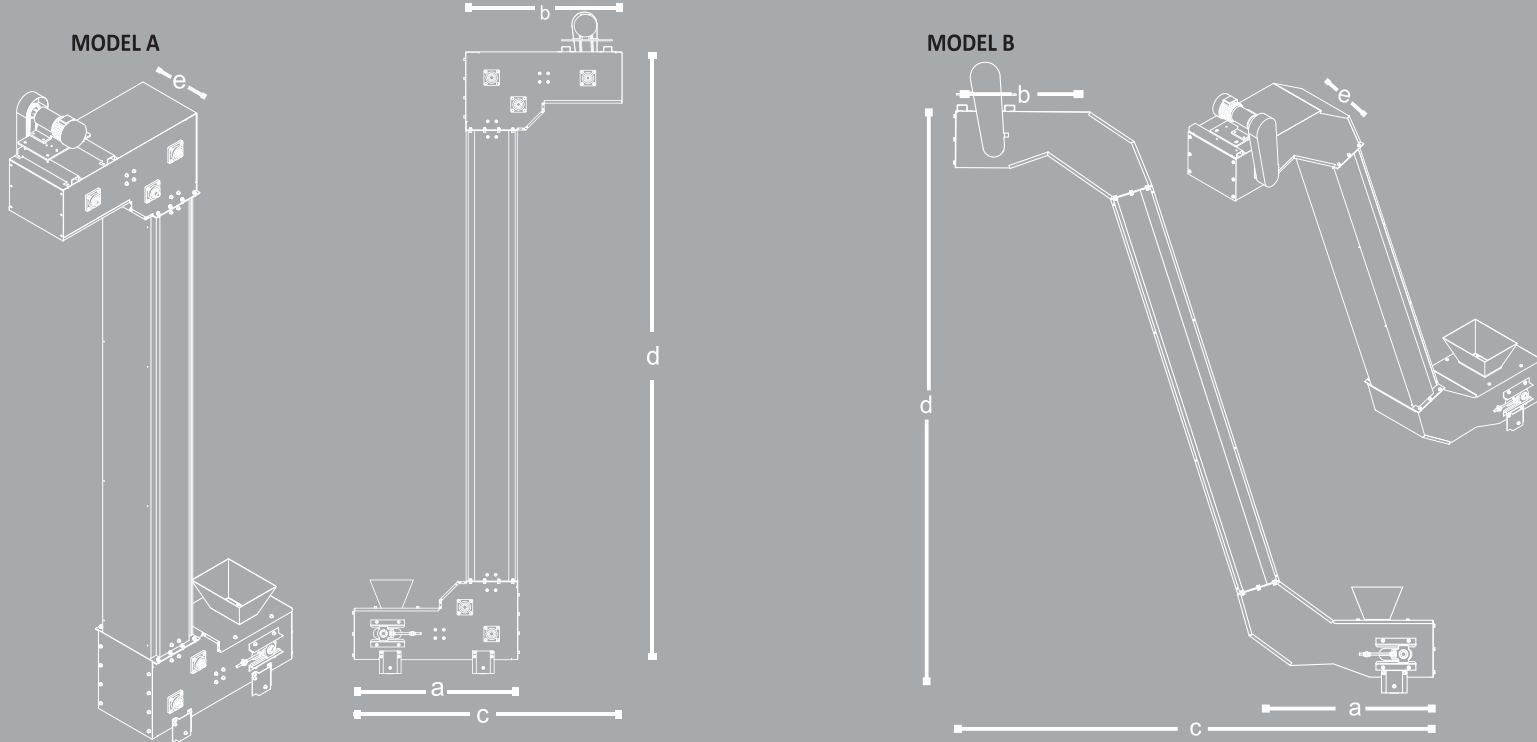


P.ELEV-012 Teknik Cetvel P.ELEV-012 Technical Chart	Kovalar Buckets		Standart Voltaj Standard Voltage	Opsiyonel Voltaj Optional Voltage	Konstrüksiyon Construction	Kova Sayısı No Bucket Per/meter	Kova Tipi Opsiyonları Bucket type Options	Sabit ve Tekerlekli Mobile/ Fixed	Kayış Opsiyonları Belt Options	Ürün Giriş Haznesi Feed Intake	Yan tablo örnek amaçlı sunulmuştur. Daha yüksek kapasite ve yükseklikte elevatörlerin detayları talebiniz üzere değerlendirmenize sunulmaktadır.  Technical chart is for guiding purposes. Akyurek manufactures larger capacity and taller elevators and their specs are available up on your request.
	35 cm	60 cm									
Yükseklik / Height	Motor Gücü / Motor Power		380	220-440	* Karbon Çelik * Tüm veya Yarı Paslanmaz * Galvanizli  * Carbon Steel * All or Part Stainless Steel * Galvanized	11	HACCP Plastik Karbon Çelik/ Krom  HACCP Plastic Carbon Steel/ Chrome	OPSİYONEL	AKYUREK DİZAYN	1000X1000 X500	
2-3.5 meter	0,75 Kw	0,75 Kw									
5 meter	1,1 Kw	1,1 Kw									
5-10 meter	1,5 Kw	1,5 Kw									
	Kapasite / Capacity										
28 RPM	7,3 m <sup>3</sup> /hr	14,6 m <sup>3</sup> /hr						OPSİYONEL	AKYUREK DESIGN		
40 RPM	10.4 m <sup>3</sup> /hr	20,9 m <sup>3</sup> /hr									





MODEL A	TİPİ TYPE	a mm	b mm	c mm	d mm	e mm	Kova Geniřliđi Bucket Width	Kova Hacmi Bucket Capacity	MODEL B	TİPİ TYPE	a mm	b mm	c mm	d mm	e mm	Kova Geniřliđi Bucket Width	Kova Hacmi Bucket Capacity
DİKEY Z ELEVATÖR	350 lük	1160	1110	1900	4400	450	350 mm	0.02 m <sup>3</sup>	YATAY Z ELEVATÖR	350 lük	1175	1180	2800	3410	450	350 mm	0.02 m <sup>3</sup>
VERTICAL Z ELEVATOR	600 lük	1160	1110	1900	4400	700	600 mm	0.044 m <sup>3</sup>	INCLINED Z ELEVATOR	600 lük	1175	1180	2800	3410	700	600 mm	0.044 m <sup>3</sup>



P.ELEV-012 Teknik Cetvel P.ELEV-012 Technical Chart	Kovalar Buckets		Standart Voltaj Standard Voltage	Opsiyonel Voltaj Optional Voltage	Konstrüksiyon Construction	Kova Sayısı No Bucket Per/meter	Kova Tipi Opsiyonları Bucket type Options	Sabit ve Tekerlekli Mobile/Fixed	Kayıř Opsiyonları Belt Options	Ürün Giriř Haznesi Feed Intake	Yan tablo örnek amaçlı sunulmuřtur. Daha yüksek kapasite ve yükseklikte elevatörlerin detayları talebiniz üzere deđerlendirmenize sunulmaktadır. Technical chart is for guiding purposes. Akyurek manufactures larger capacity and taller elevators and their specs are available up on your request.
	35 cm	60 cm	380	220-440	* Karbon Çelik * Tüm veya Yarı Paslanmaz * Galvanizli  * Carbon Steel * All or Part Stainless Steel * Galvanized	11	HACCP Plastik Karbon Çelik/ Krom  HACCP Plastic Carbon Steel/ Chrome	OPSİYONEL	AKYUREK DİZAYN	1000X1000 X500	
Yükseklik / Height	Motor Gücü / Motor Power										
2-3.5 meter	0,75 Kw	0,75 Kw									
5 meter	1,1 Kw	1,1 Kw									
5-10 meter	1,5 Kw	1,5 Kw									
	Kapasite / Capacity										
28 RPM	7,3 m <sup>3</sup> /hr	14,6 m <sup>3</sup> /hr									
40 RPM	10.4 m <sup>3</sup> /hr	20,9 m <sup>3</sup> /hr									

## P.ELEV-120

**GÖREVİ :** Tüm tarım ürünlerinin dikey/yatay taşınmasında gereksinim duyulan bir makinedir. En önemli özelliđi ürün taşıma sırasında ürüne kesinlikle zarar vermemesidir. Daha çok kırılabilirliđi yüksek bakliyat çeřitlerinin taşınmasında kullanılmaktadır. Sabit ve sayar modelleri vardır. Deđişik ölçülerde imal edilebilir.

**ÇALIřMA PRENSİBİ :** İletici manyetik sarsak yardımı ile ya da makine üzerine dökülen ürün, birbiri ardına dizilmiş olan zincirler tarafından taşınan plastik kovalar aracılıđı ile gideceđi noktaya dođru iletilir. Zincirler dört adet diđli etrafında sonsuz olarak döner.

## P.ELEV-120

**FUNCTION :** Continuous Cup Elevators convey bulk material horizontal-vertical-horizontal from one or multiple feed point(s) to one discharge point. Without the need of intermediate transfers they deliver smooth and continuous travel from the feed point horizontally and then via elevation to the top horizontal section to the discharge! Continuous Cup Elevators are designed to handle products ranging from **Delicate Granule Dry Vegetables (Beans, Coffee, Peanut, ect)** and **other industrial products (Chemicals , Pharmaceuticals, Highly Abrasive, Sand, Gravel est.)**

**WORK PRINCIPLE :** AKYUREK CONTINUOUS Cup Elevators handle your product in the most gentle way. The product is placed in the Cups via a magnetic feeder device and from that point on the product will move undisturbed until it is discharged. There will be no material break up, no material deterioration and no mixture separation that you find in other conveyor types.

# SONSUZ KOVALI Z ELEVATÖR CONTINUOUS CUP Z ELEVATOR

## DİZAYN

Akyürek Z elevatörleri iki tip model üretilmektedir. Müşteri talebi doğrultusunda dik Z veya yatay Z tipi modeller üretilir.

## ELEVATÖR KOVALARI

Gereken kapasite ve mevcut olan kurum ebatlarına uygun maksimum verim alına bilecek çeşitli ebatlarda kovalar mevcuttur. Her elevatör size gereken kapasiteye uygun olarak üretilir. Standart tasarımları ihtiyaç duyulan tesis şartlarına uygun tasarlanır.

Birbirine bağlantılı kovalar malı dökmeden ve zedelemeyen taşır. Kovalar enjeksiyonlu kalıplarda, kuvvetlendirilmiş Poly Propilen materyalden, kalın etli üretilir. Esnek bağlantıları sayesinde aralıksız bir kova hattı sağlarlar.

Kovalar içerisindeki pimler kova itici zincirlere vidalanır. Kovalarımız yüksek ısıya uygun veya iletken diğer malzemelerde üretilebilir; Polyoxymethylene, Karbon çelik, paslanmaz çelik.

## ELEVATÖR ZİNCİRİ

Akyürek Özel Üretim Karbon Çelik Zincirleri, yağlanmaya gerek duymayan, kolay değiştirilebilen ve bakım yapılabilen kova sürücüsüdür. Temiz ve sessiz çalışır.

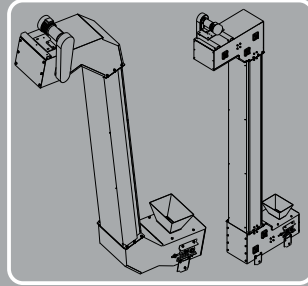
Akyürek Kovalı Elevatörleri diğer taşıma sistemleri ile karşılaştırıldığında daha az enerji sarf eder, az servis ve bakım gerektiren taşıma sistemidir.

## MOTORLAR

- Standart itici Motorlarımız Gamak.
- Opsiyonel olarak SEW motorları kullanılabilir.
- Düşük devirli ve frenli motorlu opsiyonları mevcuttur.

## ELEVATÖR ALT KAİDESİ

Ürün giriş haznesi elevatör alt kaidesinde istenilen yere yerleştirebilir. Giriş haznesi istenilen veya gereken ebatlarda tasarlanabilir. Ürün taşınması veya sızmasını önleyici contalı tasarlanır.



## DESIGN

AKYUREK Continuous Cup Conveyors are available in the typical vertical 'Z' or Inclined 'Z' configuration, designed to the customers' needs.

## ELEVATOR CUPS

AKYUREK CONTINUOUS Cup Elevators are available in several Cup sizes to match your material flow requirements and minimize the space needed for the conveyor. Every Cup Conveyor is designed to match your needs. Made from standardized sections we will match your on site requirements for each conveyor.

**Interconnected Cups** ensure spill free and gentle operation. They are made of strong injection moulded, reinforced PP nylon, with a heavy wall thickness. With flexible connecting flaps they form a continuous Cup string without gaps between Cups. Rods are locking the flaps and Cups into place and connect the Cup belt .

**Cups** can be made from other Plastics such as POM (Polyoxymethylene plastic), Carbon Steel, Aluminium and Stainless Steel, for high temperature applications, conductivity and other reasons.



## ELEVATOR CHAIN

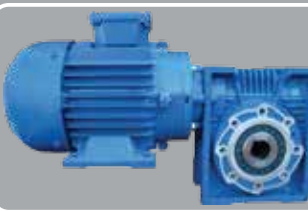
**AKYUREK Custom Carbon Steel Chains** are the driving and transporting members with replicable wear points requiring no lubrication or maintenance. Operation is silent and clean.

AKYUREK Cup Elevators have lower Power requirements, and less need for servicing and maintenance compared to conventional conveying systems.



## THE DRIVE TERMINAL

- Standard drive motor Gamak Make Turkish Origin
- Sew Make drive motor available as an option.
- Slow speed monitor and reverse brake available as an option.



## ELEVATOR FEET

**Feed Intake** can be placed anywhere on the horizontal or incline area of the Elevator. The length of the opening can be designed to your specifications. All feed openings have brush or flexible strip feed seals on all four sides to prevent spillage at the feed point.



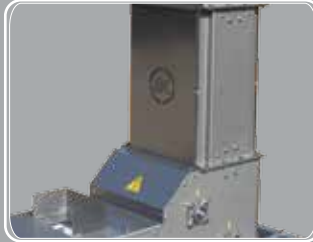


## ELEVATÖR ÜST KAİDESİ

Standart tasarım Elevatör gövdesi basit toz sızdırmaz, vakumlu ve basınçlı çalışma koşullarına dayanıklı komple civata, pul ve somun ile monte edilir. Tasarım temizleme, servis, bakım ve müşteri taleplerinin uygulamada esneklik ve kolaylık sağlar.

Standart tasarımlarda elevatör gövdesi ST 37 karbon çeliğinden üretilir. Müşteri talebi doğrultusunda tüm gövde yada ürünün temasa geçtiği noktalar paslanmaz çelikten üretilir.

Elevatörlerimizin tasarım aşamasında Patlama Riskli Çalışma ortamlarına uygun, kuvvetlendirilmiş konstrüksiyon ve talep doğrultusunda havalandırma ve diğer koruyucu tertibat uygulanabilmektedir. Karbon çelik gövdeli elevatörlerimiz akrilik tozlu fırın boyalıdır.



## THE ELEVATOR HEAD

The **Casing** of the standard bent sheet metal conveyor can be constructed for basic dust tight as well as vacuum or pressure tight operation. The construction provides for easy access clean-out, servicing and monitoring openings (with doors) as well as customer requested special design features

In its standard **Casings** made of ST 37 carbon steel construction. Part of our range of products **Casings** made of either complete 304 or part (parts that are in contact with product) stainless steel.

Conveyors for explosion hazard environment operation are designed using reinforced construction and if required can be equipped with explosion vents and other protective devices. Carbon steel elevators are powder coated painted.

## ELEVATÖR UZATMA

Kolay bakım ve ileriki değişiklikler için tüm elevatör gövdesi vida civata ve somun ile monte edilir.



## HEIGHTS ADJUSTMENT SECTION

The elevator construction All Through Nut Bolt and Gasket connected for easy maintenance or future extension.

## ELEVATÖR ÜST KAİDESİ

Z elevatörün boşaltma oluşu elevatör üst kaidesinin altında bulunur. Ürünün kovalardan tamamının boşalabilmesi için gereken ebatlara sahiptir. Ürün taşmalarını veyahut dökülmelerini önlemek için avize ve ürün taşıma boruları zaman kullanılır.



## THE ELEVATOR HEAD

The **Discharge Opening** is at the end of the conveyor. A long discharge opening ensures a complete emptying of the Cups, keeping your conveyor clean.



## STANDART ÜRETİM

- Tümü ile fabrika montajlı
- Redüktör Motorlu
- Standart yükseklik 4 metre
- Elevatör Zincir korumalı
- Tüm elevatör parçaları CNC Laser ile kesilmiştir.
- Tüm elevatör konstrüksiyonu kolay servis, uzatma ve kısaltmalar için civata pul ve somun ile monte edilmiştir.
- Elevatörler tümü ile Antistatik Akıllık Fırınlı toz boya ile boyanmıştır.
- Boya Kodu: 9100

## MEVCUT OPSİYONLAR

Müşterilerimize çözüm sunabilme çerçevesinde Elevatörlerimiz için birçok seçenek mevcuttur. Uygun konstrüksiyon, havalandırma pencereleri, giriş ve çıkış hazne ebatları ve konuşlandırma nokta esnekliği, kova ebatları ve yapı malzemeleri, elevatör alt ve üst kaide uzunlukları, elevatör yüksekliği, gözetleme pencereleri, temizlik kapakları, kuvvetlendirilmiş şase, Atex' e uygun üretim ve kapasite ihtiyacı karşılama.

## STANDARD PRODUCTION

- Fully factory assembled
- Complete with geared motor
- Standard height is 4.0 m.
- Elevator chain guard
- The elevator components are Laser Cut Steel for precise manufacturing.
- The elevator construction All Through Nut Bolt and Gasket connected for easy maintenance or future extension.
- The elevator is All Through Paint: Acrylic Antistatic Owen Powder Painted.
- Paint Code: 9100

## AVAILABLE OPTIONS

Many **Options** are available for customer's choice, such as different structural materials, vent openings, transitions for feed and discharge opening, safety alarm controls, Cup types, Cup sizes, required elevator head length, required elevator body length, required elevator feet length, inspection window, inspection or cleaning doors, re enforced casing, Atex proof construction, required capacity manufacturing.

## SARSAKLI BESLEME HAZNESİ HOPPER WITH MAGNETIC FEEDER



### Sarsaklı Besleme Haznesi

Sarsaklı Besleme Haznesi Z elevatörün kovalarının eşit miktarda ve ürünün zedelenmeden beslenmesi için kullanılır. Besleme sarsağı hız kontrollü olup gereken miktar seviyesi ayarlanabilir.

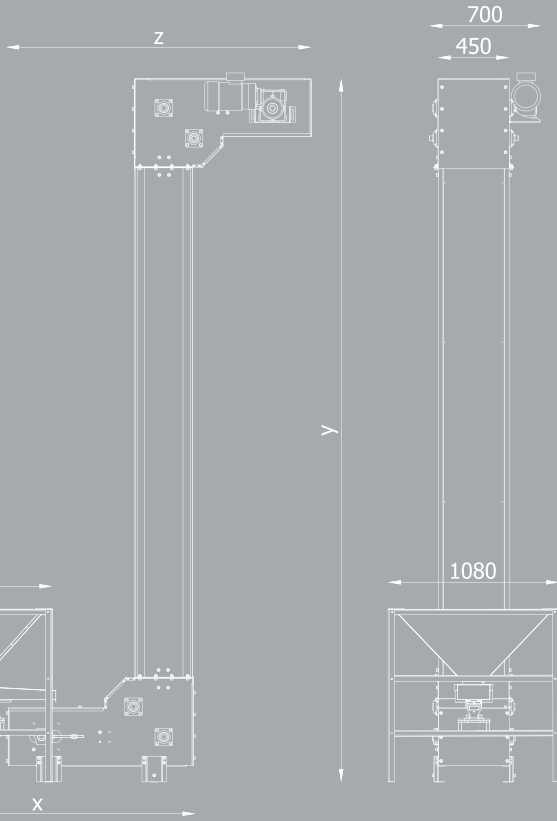


### Hopper with Magnetic Feeder

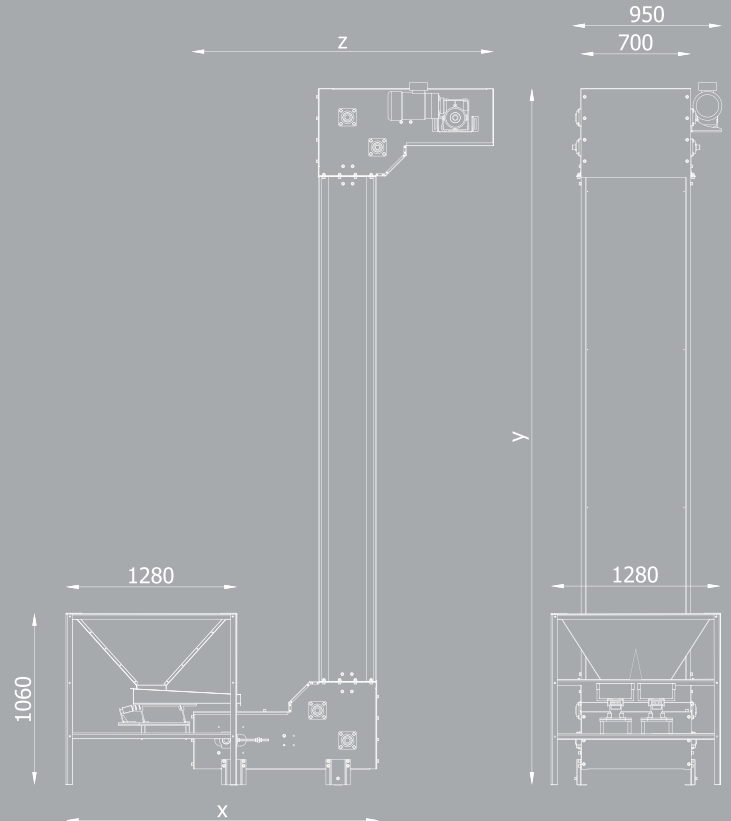
Hopper with Magnetic Feeders provides even and steady loading rate and with out damaging the product whilst feeding the Continues cup Z elevators.

# SONSUZ KOVALI Z ELEVATÖR CONTINUOUS CUP Z ELEVATOR

Ürün Kodu : SH - 0035  
Product Code : SH - 0035



Ürün Kodu : SH - 0060  
Product Code : SH - 0060



## Sarsaklı Besleme Haznesi

Sarsaklı Besleme Haznesi Z elevatörün kovalarının eşit miktarda ve ürünün zedelenmeden beslenmesi için kullanılır. Besleme sarsağı hız kontrollü olup gereken miktar seviyesi ayarlanabilir.

## Konstrüksiyon

Makine için kullanılan materyallerimiz CNC lazer makinesi ile kesilip, Robotlu Akrilik Toz Fırını Boya ile boyanıp, vida pul ve civata ile monte edilir.

- \* Sarsak, manyetik besleme haznesine talep üzerine elek yerleştirilebilir.
- \* Tümü ile paslanmaz çelik ten üretilebilir.
- \* Hız kontrol cihaz donanımlıdır.
- \* Tekerlekli veya sabit modellerimiz mevcuttur.
- \* Havuz ebatları standart dışı kapasite gereği ebatlarda üretilebilmektedir.

## Hopper with Magnetic Feeder

Hopper with Magnetic Feeders provides even and steady loading rate and with out damaging the product whilst feeding the Continues cup Z elevators.

## Construction

All Carbon Steel parts are cut with CNC Laser machine, painted with Acrylic Owen Powder Paint and mounted with nut bolt and gasket.

- \* Optional Screen on Magnetic Feeder
- \* With Speed control for magnetic feeder loading rate control.
- \* Mobile with wheels or fixed models.
- \* Optional Hooper dimensions for capacity requirements are available.
- \* Complete or Part Stainless Steel Body Option.

Ürün Kodu Product Code	Hazne Ebatları Dimensions	Hazne Kapasitesi Hopper Capacity	Gereken Volt Power Req
<b>SH - 0035</b> Tek Sarsaklı Single Magnetic Feeder	110X108X106 cm	0,36 m <sup>3</sup>	220 V
<b>SH - 0060</b> Çift Sarsaklı Double Magnetic Feeder	128x128x106 cm	0,43 m <sup>3</sup>	
	150x150x120 cm	1,00 m <sup>3</sup>	

Kurulu Sistem / Complete System

